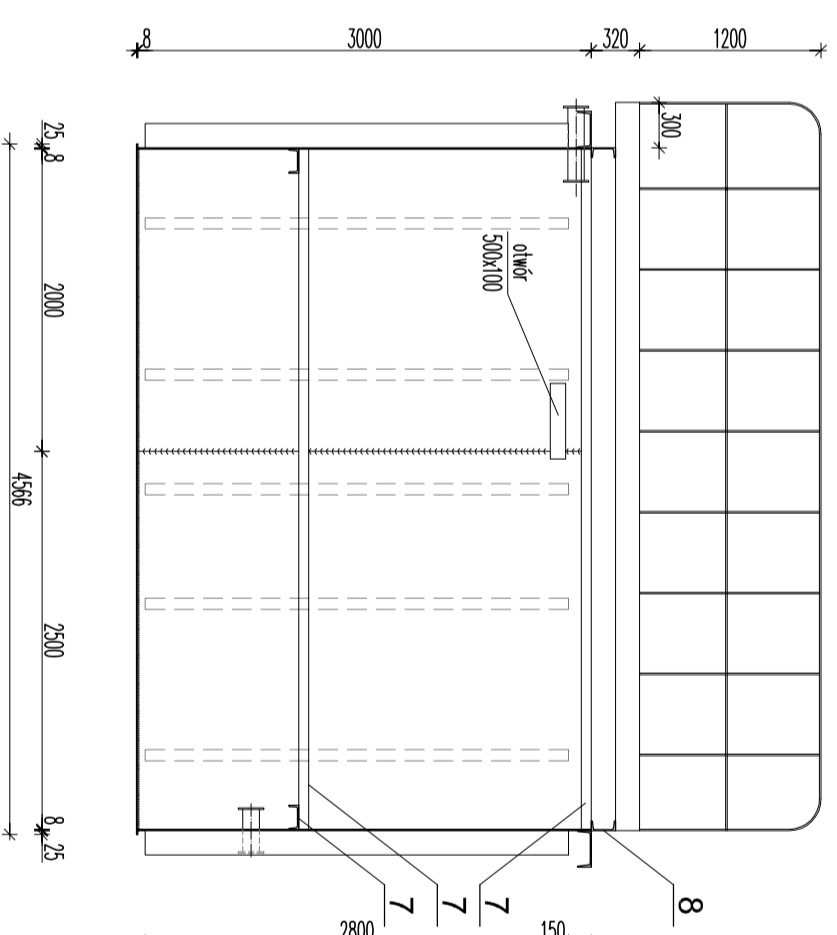
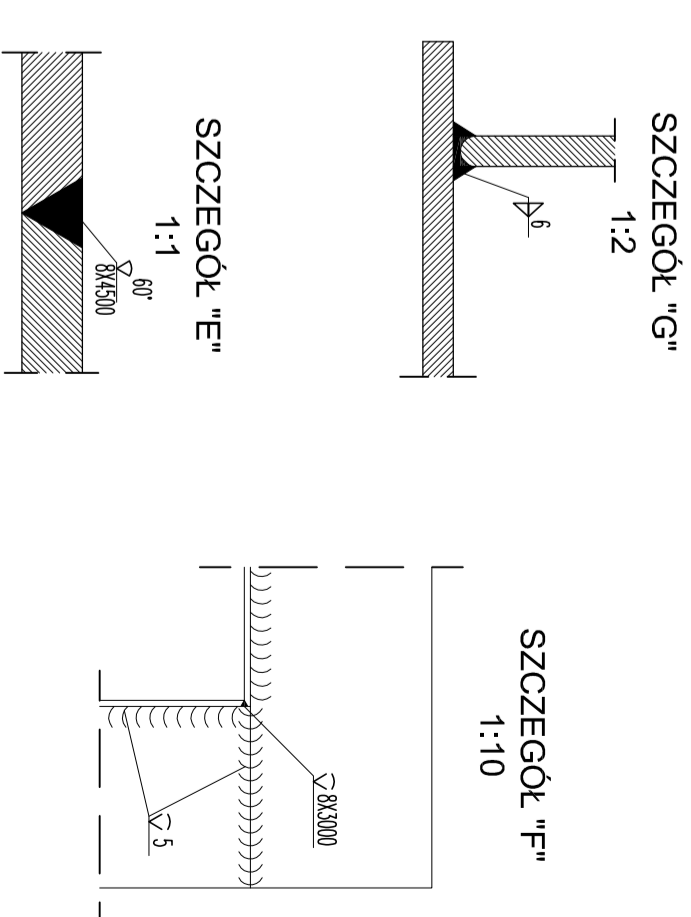


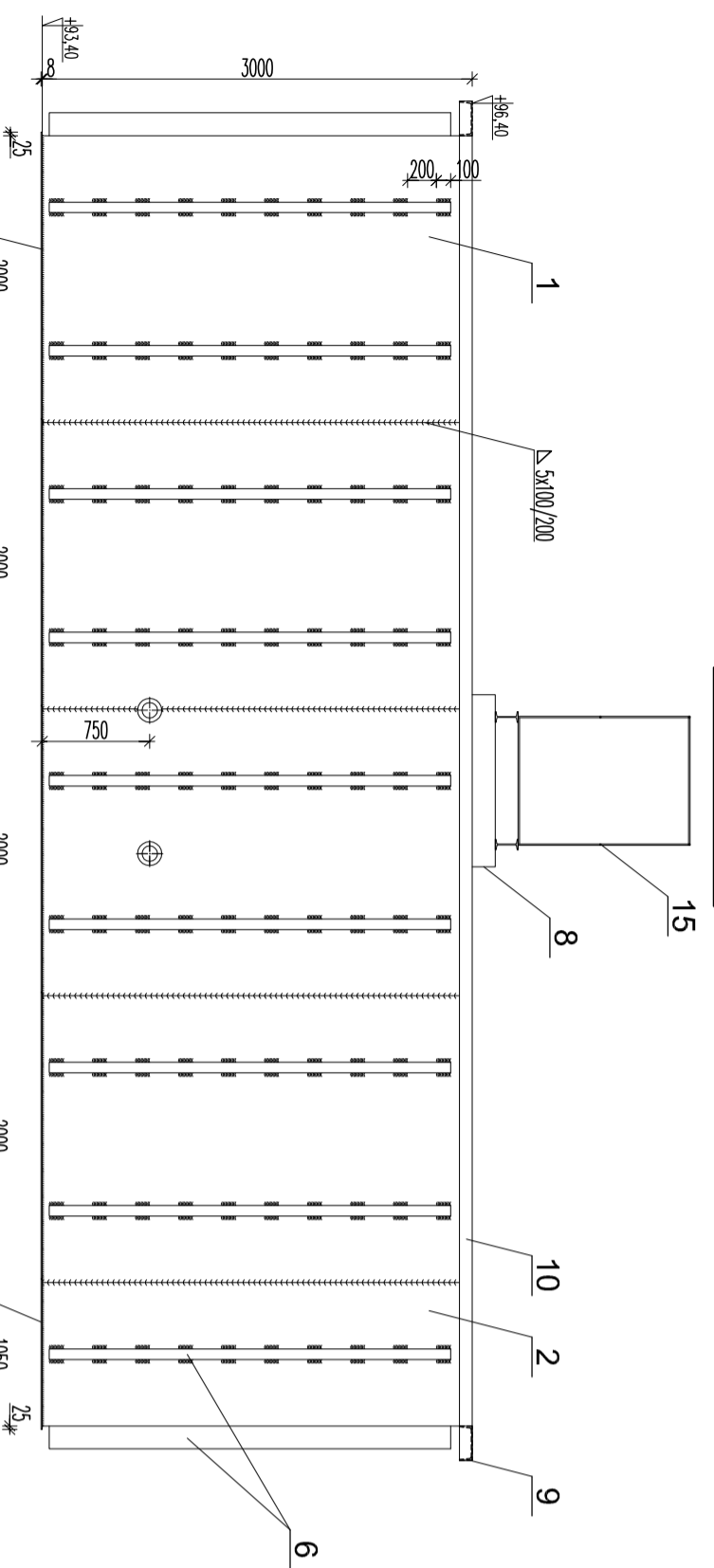
A-A



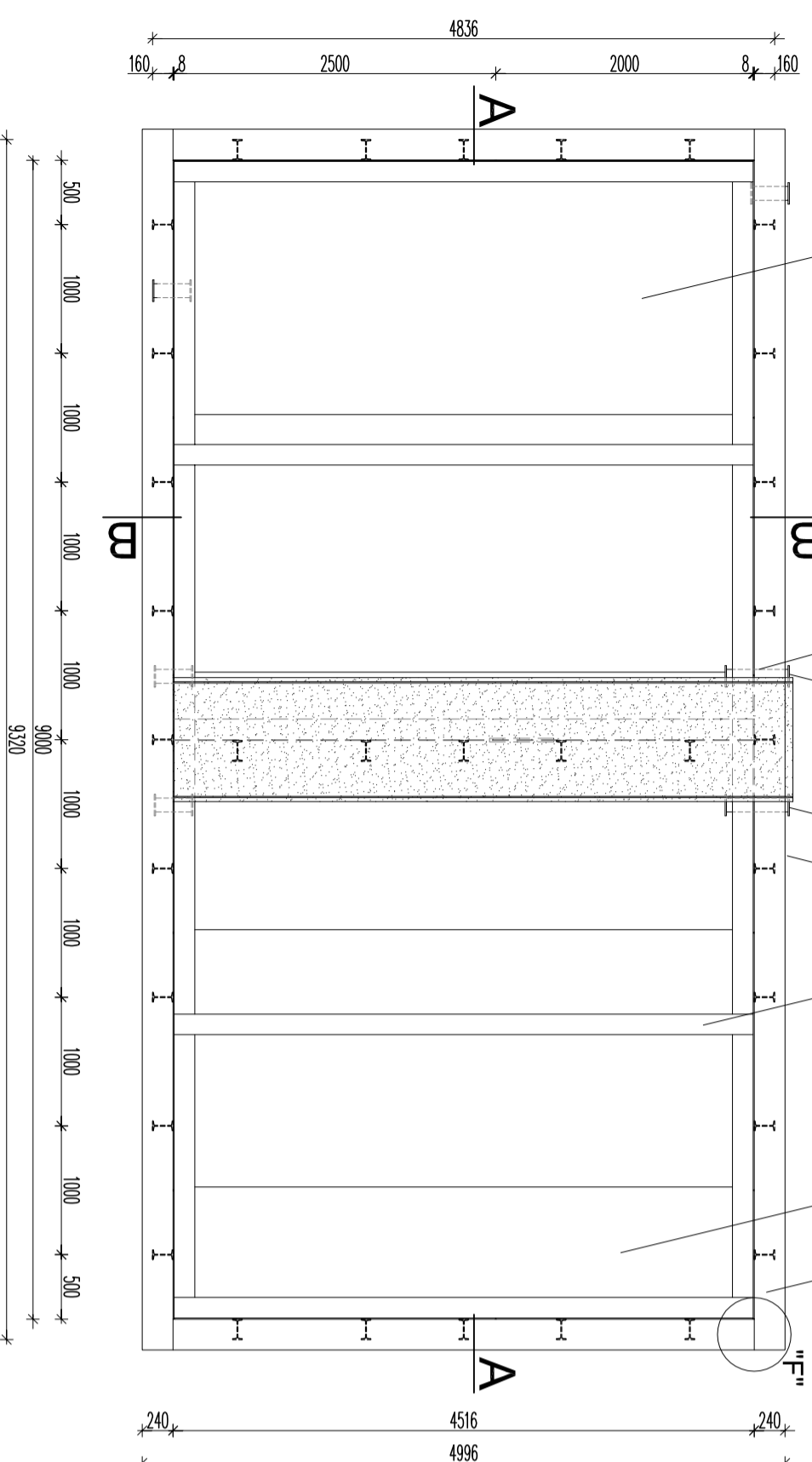
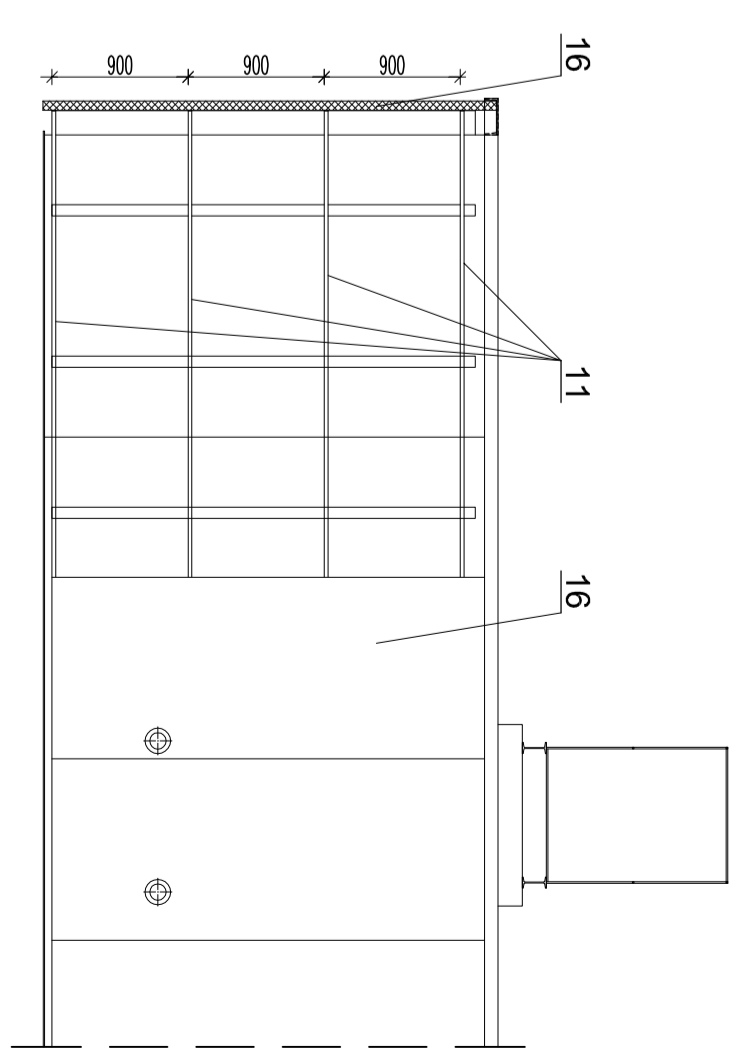
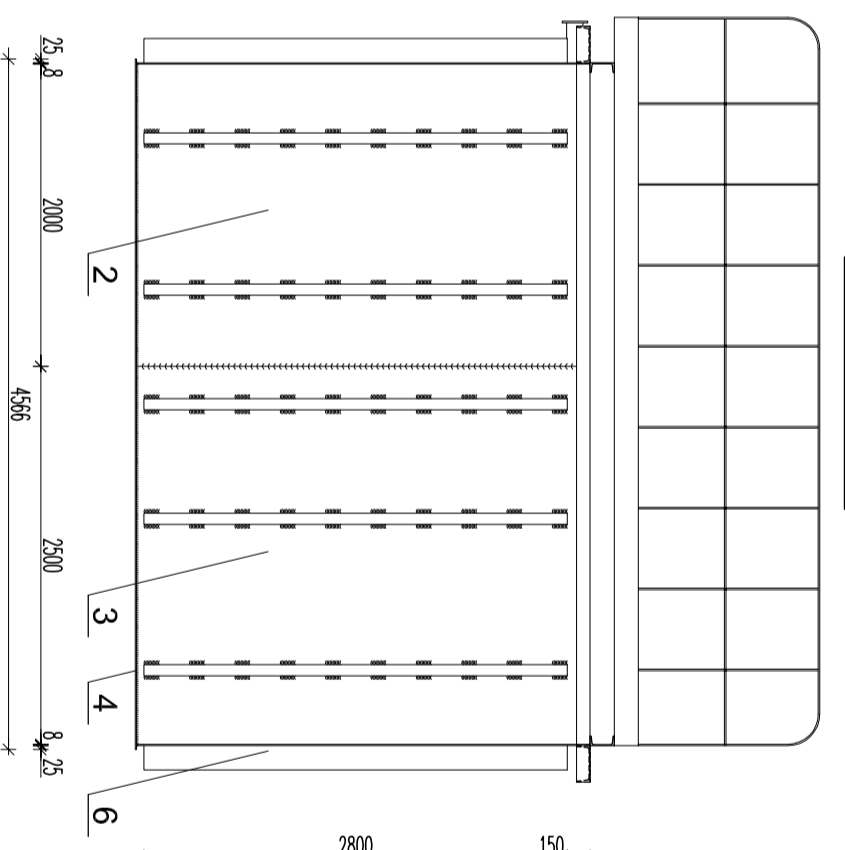
B-B



WIDOK 1



WIDOK 2



ZESTAWIENIE ELEMENTÓW					
Lp.	szk.	material	opis	waga 1 el.	waga
1	11	SI3SX	BL 8x2000x3000	376,8	4144,8
2	2	SI3SX	BL 8x1000x3000	188,4	376,8
3	3	SI3SX	BL 8x2500x3000	471	141,3
4	4	SI3SX	BL 8x2000x4566	571,5	2286
5	1	SI3SX	BL 8x1050x4566	300	300
6	32	SI3SX	I 160 L=2800	50,2	1604
7	9	SI3SX	I 160 L=4500	84,6	761,4
8	2	SI3SX	I 160 L=1200	22,6	45,2
9	2	SI3SX	I 240 E(p) L=4516	108,4	216,8
10	2	SI3SX	I 240 E(p) L=9480	227,5	455
11	09	SI3SX	Pr 25x2,5 Log=115m	56,5	56,5
12	2	R	Ruro $\phi$ 108x4 L=500		
13	1	R	Ruro $\phi$ 108x4 L=300	3,1	3,1
14	5	SI3SX	Kółnierz		
15	1		Pomost		
16	~29m <sup>2</sup>	blachta+wełna mineralna	Płyta warstwowa obornicza 60x1200x3000	470	470
17	2	SI3SX	I 160 L=4700	95,0	190
18	15	Kruszopoprona	BL ryflowana 150x600		

**TEMAT:**  
 PRZEBUDOWA OCZYSZCZALNI ŚCIEKÓW W CHOBIENI

**INWESTOR:** Gmina Rudna

**TYTUŁ RYS.:** KOMPORY STABILIZACJI I ZAGĘSZCZANIA OSADU

**PROJEKTANT:** dr inż. Dagnara Grabska  
 ul. Winnicka

**SPRAWDZAJĄCY:** mgr inż. Anna Kamel

Zakład Ochrony Środowiska "SUPERBOS" Sp. z o.o.  
 58-506 Jelenia Góra  
 ul. Tyczińska 15

**Skala** 1:50  
**Nr rys.** 7

**Data i podpis**  
 09.2016