

ZAPYTANIE OFERTOWE

na zakup i dostawę mebli ze stali nierdzewnej (stoły centralne) do Centrum Kultury w Rudnej w 2018 r.

Wartość zamówienia nie przekracza wyrażonej w złotych kwoty 30 000 Euro.

Zgodnie z art. 4 pkt. 8 ustawy Prawo zamówień publicznych z dnia 29 stycznia 2004 r.

/Dz. U. z 2015 r. poz. 2164 ze zmianami/, ustawy nie stosuje się.

I. Zamawiający

Centrum Kultury w Rudnej, ul. Wesola 13, 59-305 Rudna NIP: 692 242 78 91 Tel. 76 746 42 49

II. Przedmiot zapytania ofertowego

Przedmiotem zamówienia jest dostawa do Centrum Kultury w Rudnej, fabrycznie nowych mebli ze stali nierdzewnej: 2 gastronomicznych stołów centralnych.

III. Termin realizacji

1. Termin dostawy do 14 dni od daty złożenia zamówienia przez Zamawiającego.
2. Dostawa realizowana będzie do obiektu Zamawiającego tj. Wądroże 19a, 59-305 Rudna, po wcześniejszym telefonicznym ustaleniu terminu i godziny dostawy.

IV. Warunki realizacji

1. Dowóz zakupionych mebli do siedziby Zamawiającego odbędzie się na koszt Wykonawcy.
2. Cena określona w ofercie powinna obejmować wszystkie koszty związane z realizacją przedmiotu zamówienia.
3. Zamawiający odmówi przyjęcia dostarczonego przedmiotu zamówienia w przypadku jego złej jakości, niezgodnej z przedstawioną ofertą.
4. Wykonawca udzieli gwarancji na dostarczone meble ze stali nierdzewnej.
5. Zamawiający nie dopuszcza możliwość przedstawienia w ofercie asortymentu równoważnego (innego niż podany przez Zamawiającego w formularzu ofertowym) chyba, że oferowany asortyment będzie o takich samych lub lepszych parametrach technicznych, jakościowych.
6. Rozliczenie transakcji następować będzie przelewem na konto podane na fakturze w ciągu 14 dni od dnia otrzymania prawidłowo wystawionej faktury przez Wykonawcę.
7. Zamawiający może zamknąć postępowanie bez wybrania żadnej oferty, w przypadku, gdy żadna ze złożonych ofert nie odpowiada warunkom określonym przez Zamawiającego.
8. Centrum Kultury w Rudnej zaznacza, iż Dostawca może ulec zmianie w przypadku naruszenia zasad określonych w niniejszym zapytaniu.

V. Forma składanie ofert

Ofertę należy złożyć na formularzu stanowiącym załącznik nr 1 do zapytania ofertowego – Formularz ofertowy.

VI Miejsce i termin składania ofert

1. Ofertę należy dostarczyć do Centrum Kultury w Rudnej:
 - osobiście lub pocztą na adres: Centrum Kultury w Rudnej ul. Wesola 13, 59-305 Rudna, z dopiskiem „Oferta – meble ze stali nierdzewnej”.
 - przesłać mailem na adres ckwr@ckwr.eu, w tytule maila wpisując „Oferta – meble ze stali nierdzewnej”
2. Ofertę należy złożyć do dnia 07.03.2018 r. do godz. 15:00.
3. Rozstrzygnięcie ofert nastąpi do 09.03.2018 r. w biurze Centrum Kultury w Rudnej.
4. O wyborze najkorzystniejszej oferty wybrany Oferent zostanie poinformowany drogą mailową. Informacja o wyborze zostanie również podana na stronie www.bip.rudna.pl – przetargi aktualne, na której zapytanie zostało zamieszczone.

VII Kryteria wyboru oferty

Kryterium oceny ofert: 100 % cena brutto.

VIII Opis sposobu przygotowania oferty

W ofercie należy podać cenę jednostkową netto, cenę jednostkową brutto, wartość podatku VAT oraz wartość brutto. Do oferty należy załączyć zdjęcia oferowanych produktów.

Oferta będzie podlegała ocenie tylko wtedy, gdy zawierała będzie ceny wszystkich artykułów wymienionych w Formularzu ofertowym.

Dyrektor CKwR
Bernard Langner

Rudna, 28.02.2018 r.

FORMULARZ OFERTY na zakup i dostawę mebli ze stali nierdzewnej (stoły centralne) do Centrum Kultury w Rudnej w 2018 r.

OFERENT:

Nazwa:.....

Osoba uprawniona do reprezentowania wykonawcy

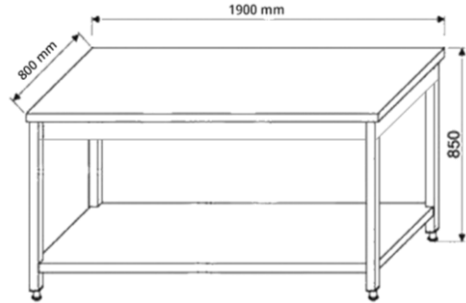
Adres siedziby: Nr tel. / fax.

e-mail:..... NIP..... Regon

ZAMAWIAJĄCY:

Centrum Kultury w Rudnej, ul. Wesoła 13, 59-305 Rudna, NIP: 692 242 78 91 Regon: 020492163

Wykaz zamawianego sprzętu:

L.P.	Nazwa	Opis	Ilość		Cena NETTO	Podatek VAT	Cena BRUTTO
1.	STÓŁ GASTRONOMICZNY CENTRALNY z dolną półką	- stół spawany ze stali nierdzewnej (kwasoodpornej), stabilna konstrukcja - wzmocniona konstrukcja blatu, blat wygięty wodoodporną płytą, blacha blatu - 1,2 mm - nogi stołu wykonane z profilu 40x40x1,2 mm - stopki regulowane WYMIARY szerokość x głębokość x wysokość:1900 x 800 x 850 mm	2				
					Razem (cena brutto x ilość)		

- Oświadczamy, że zawarte w ofercie ceny zawierają wszystkie koszty związane z wykonaniem zamówienia, zgodnie z wymogami zapytania ofertowego i są cenami ostatecznymi.
- Oświadczamy, że zapoznaliśmy się z treścią zapytania, nie wnosimy do niego zastrzeżeń, uzyskaliśmy konieczne informacje potrzebne do przygotowania oferty.
- Oświadczamy, że oferowane produkty odpowiadają wymaganiom określonym przez Zamawiającego.

(podpisy i pieczęcie osób upoważnionych do reprezentowania Wykonawcy).....